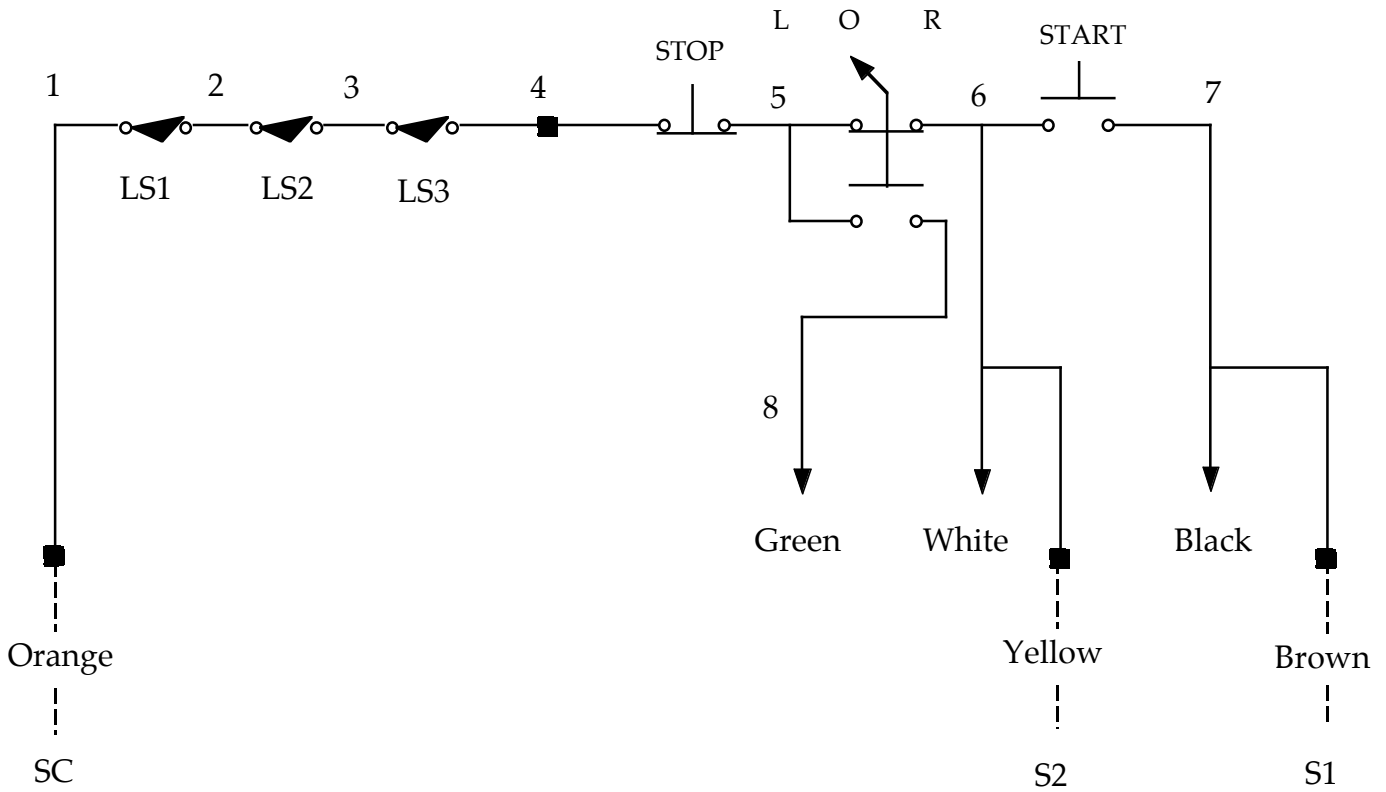


Puleo Destemmer-Crusher Control



- LS1 = Stemmer Door
- LS2 = Stemmer Door
- LS3 = Front Door
- LS4 = Crusher Rollers

